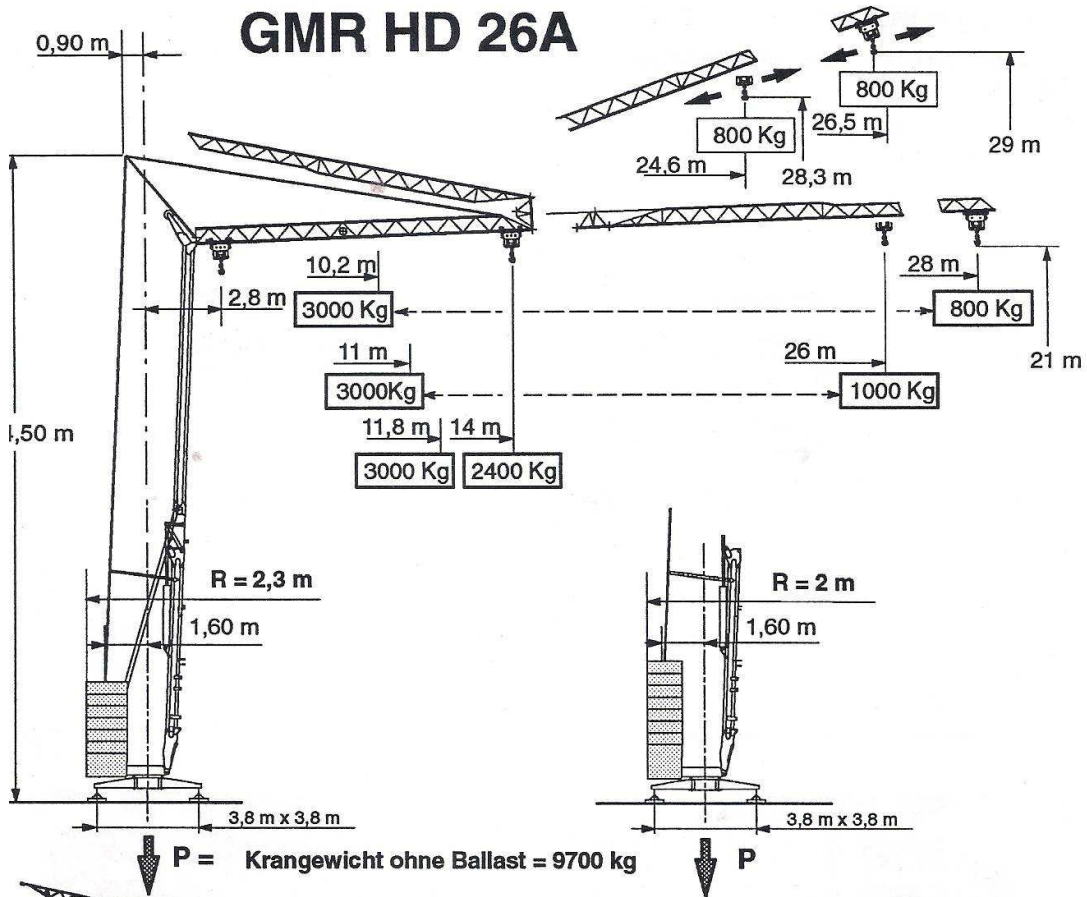


# TECHNISCHE DATEN

## DATENBLATT

### GMR HD 26A



11,8	12	13	14
3000	2920	2636	2400

10,2	11	12	13	14	15	16	17	18	19	20	21	22	23	24	25	26	27	28
3000	2710	2419	2181	1982	1814	1669	1544	1434	1337	1251	1174	1105	1042	985	933	885	841	800

11,8	12	13	14
3000	2920	2636	2400

11	12	13	14	15	16	17	18	19	20	21	22	23	24	25	26
3000	2694	2431	2212	2026	1866	1728	1607	1500	1405	1320	1243	1174	1111	1053	1000

Heben	15RPC10	<i>b d</i>	<i>b d d</i>	
	MV	9 m / mn – 1500 Kg	4,5 / mn – 3000 Kg	3,7 kW
	PV	27 m / mn – 1500 Kg	13,5 m / mn – 3000 Kg	11 kW
	GV	54 m / mn – 1000 Kg	27 m / mn – 2000 Kg	11 kW
Katzwerk	2D2V4	18 – 36 m / mn		1,5 kW
Schwenkwerk	RCV 20	0 → 1 tr / mn / U / min / r.p.m.		2,2 kW
Kraftbedarf " 380 V – 50 Hz " = 30 KVA				